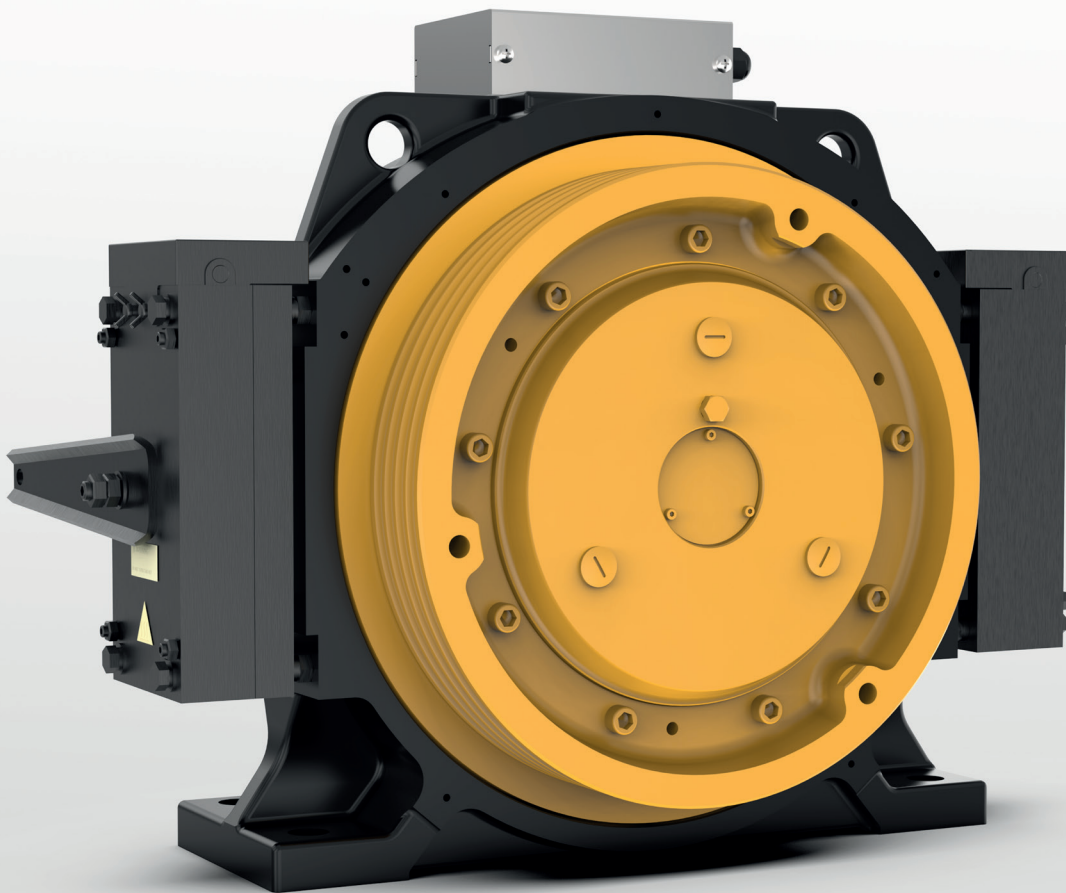


GEARLESS SGP 10

machine for lifting solutions

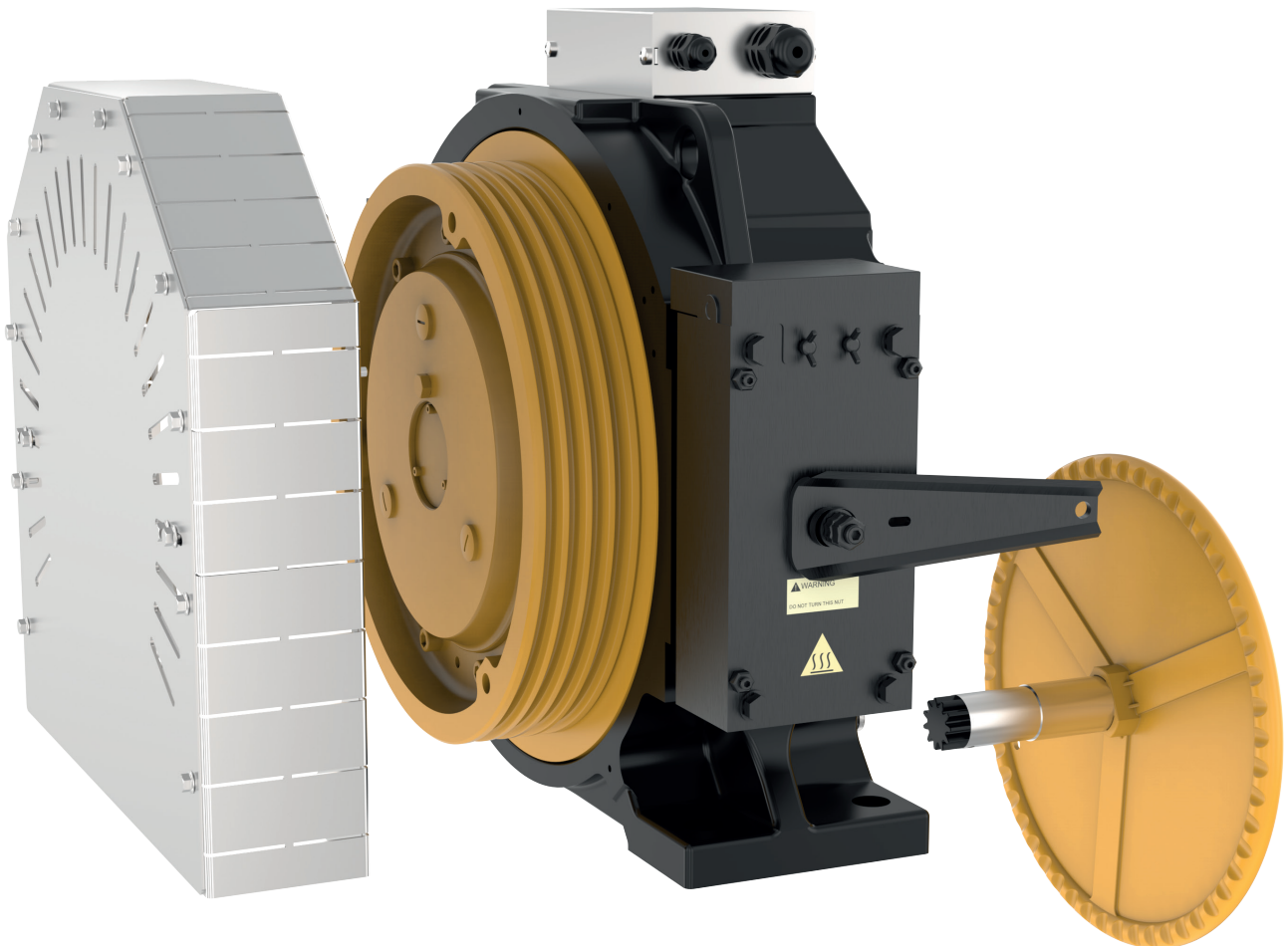


Soluzione compatta progettata per applicazioni MRL, ma utilizzabile anche in applicazioni MR.

Compact solution designed for MRL applications but usable also in MR applications

Carico nominale max in 2:1 – *Max Rated Load in 2:1 = 630kg*

Carico nominale max in 1:1 – *Max Rated Load in 1:1 = 320kg*



Coppia Nominale – *Rated torque* → 400 Nm (S3 -40%)

Coppia Frenante – *Braking Torque* → 2x530 Nm

Tensione Freno – *Brake Voltage* → 207Vdc

Range Potenza – *Power Range (min-max)* → 4.2 – 7.3 kW

Gamma Velocità – *Speed Range* 0,5 ... 1.75 m/s

Carico Statico Massimo – *Max. Static Load* → 19,6 kN -2000 kg

Tensione Nominale – *Rated Voltage* → 360 V

Puleggia di trazione – *Traction Sheave* → Ø 400mm

Max nr. e Ø Funi – *Max Ropes nr. and Ø* → 4 x 10mm

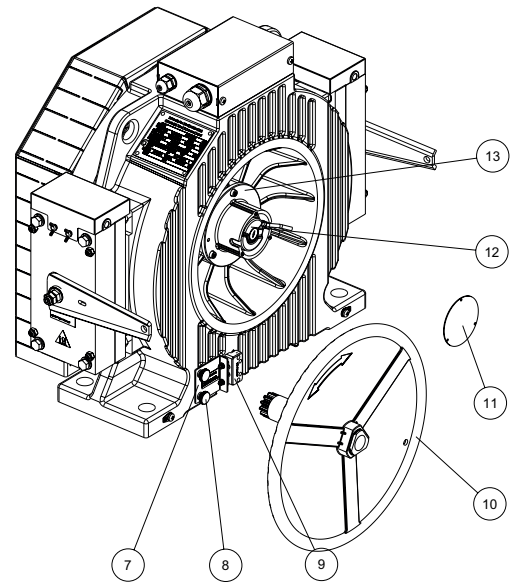
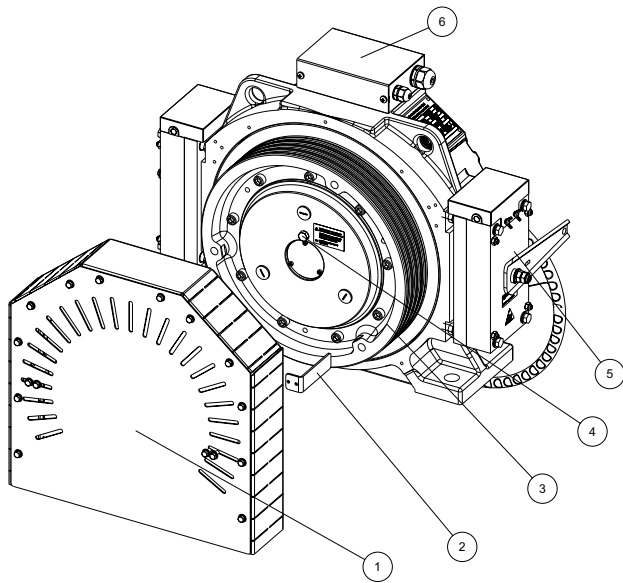
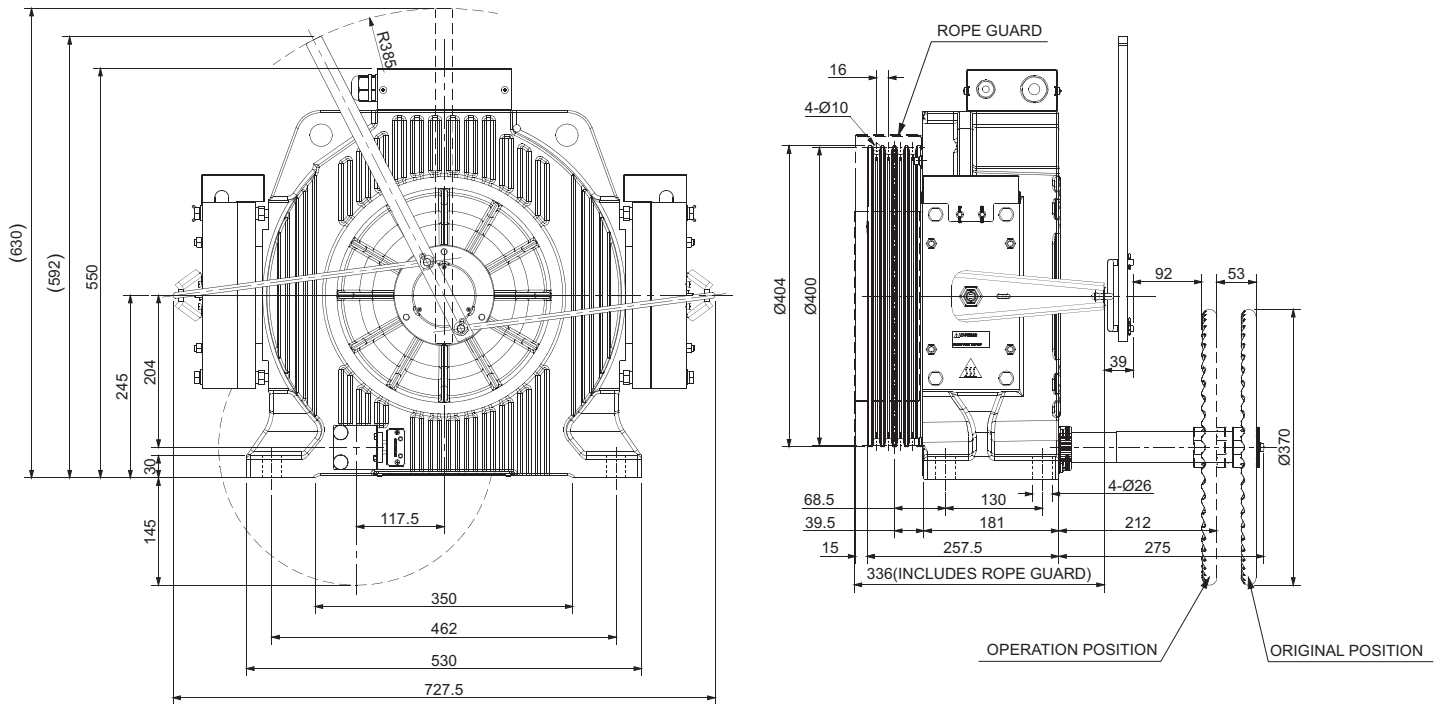
Profilo Gole U con intaglio ($\gamma=30^\circ$; $\beta=95^\circ$) – *Grooves profile U with undercut ($\gamma=30^\circ$; $\beta=95^\circ$)*

Interasse gole – *Pitch* → 16mm

Numero Poli – *Poles nr.* → 32

Encoder → ERN1387

Peso Massimo – *Maximum Weight* → 245 kg



ELENCO PARTI/ACCESSORI - PARTS/ACCESSORIES LIST

- 1 – Protezione puleggia di trazione / *Traction sheave protection*
- 2 – Antiscarrucolamento / *Rope Guard*
- 3 – Puleggia di trazione / *Traction sheave*
- 4 – Vite / *Screw*
- 5 – Freno / *Brake*
- 6 – Scatola morsettiera / *Terminal box*
- 7 – Flangia di copertura / *Cover plate*
- 8 – Vite zigrinata / *Knurled screw*
- 9 – Interruttore evacuazione di emergenza / *Evacuation monitor switch*
- 10 – Volano manovra a mano / *Evacuation hand wheel*
- 11 – Flangia protezione encoder / *Encoder protection plate*
- 12 – Encoder
- 13 – Flangia fissaggio encoder / *Encoder assembly flange*



Sicor S.R.L.

Viale Caproni, 32 Rovereto (TN) - Italy • Tel: +39 0464 484 111 • info@sicoritaly.com

www.sicoritaly.com

Sicor si riserva il diritto di apportare modifiche alle specifiche dei prodotti all'interno di questo catalogo senza preavviso.